



СПЕЦИФИКАЦИЯ 1401-003 E

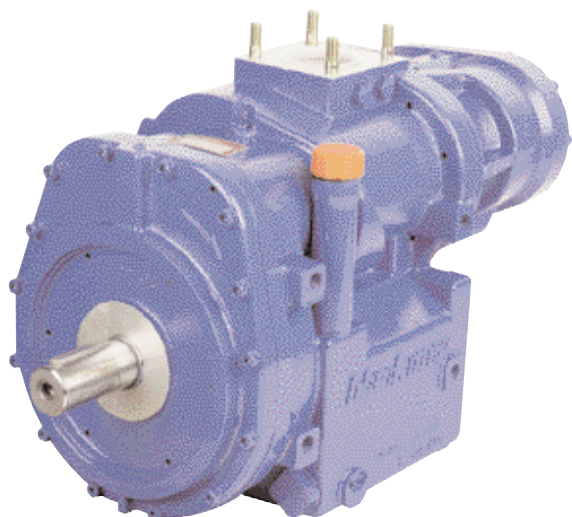
РАЗДЕЛ: 1401

Дата ввода в действие: июнь 2009 г.

Заменяет спецификацию от: июнь 2008 г.

Винтовой компрессор MISTRAL

Специальный
- 375 — 750 м³/ч



MISTRAL-20R

1200 - 2000 об/мин по ч.с. ↻

MISTRAL-30R

1800 - 3000 об/мин по ч.с. ↻

Размеры (мм):

Д 587 x В 355 x Ш 280

Масса:

115 кг

**Решение для оптимальной установки
внутри рамы грузового автомобиля.**

MISTRAL-13R/15L

780 - 1300 об/мин по ч.с.
или 900 - 1500 об/мин
против ч.с. ↻ ↻

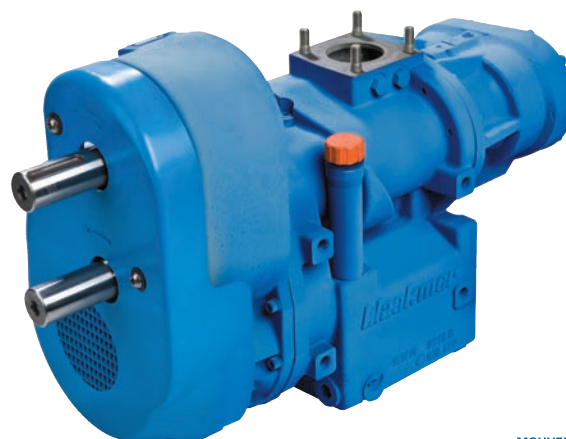
MISTRAL-19R/22L

1170 - 1950 об/мин по ч.с.
или 1320 - 2250 об/мин
против ч.с. ↻ ↻

Размеры (мм):

Д 723 x В 442 x Ш 295

Масса: 145 кг





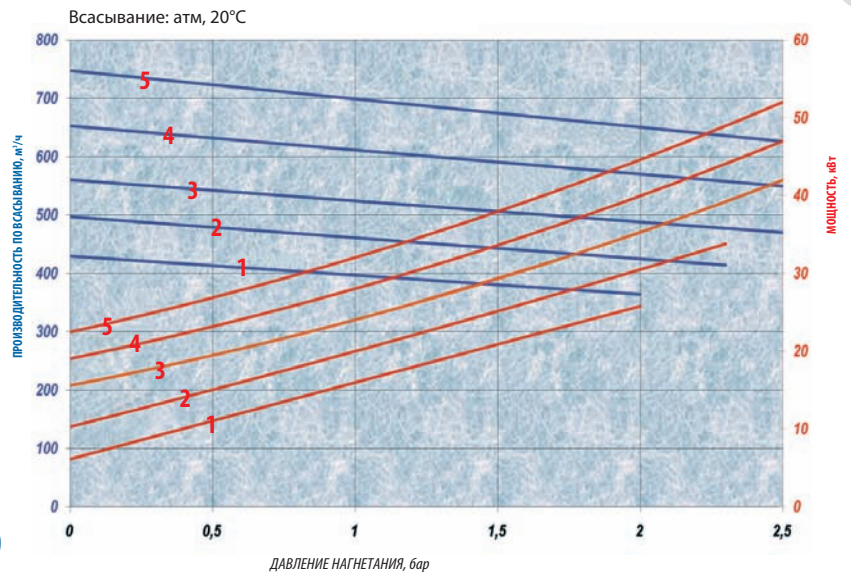
Винтовой компрессор MISTRAL

Скорость (об/мин)

СКОРОСТЬ КОМПРЕССОРА

ВАРИАНТ	1	2	3	4	5
13R	780	910	1040	1170	1300
15L	900	1050	1200	1350	1500
19R	1170	1365	1560	1755	1950
20R	1200	1400	1600	1800	2000
22L	1320	1580	1800	2035	2250
30R	1800	2100	2400	2700	3000

Производительность (м³/ч) / Мощность (кВт)

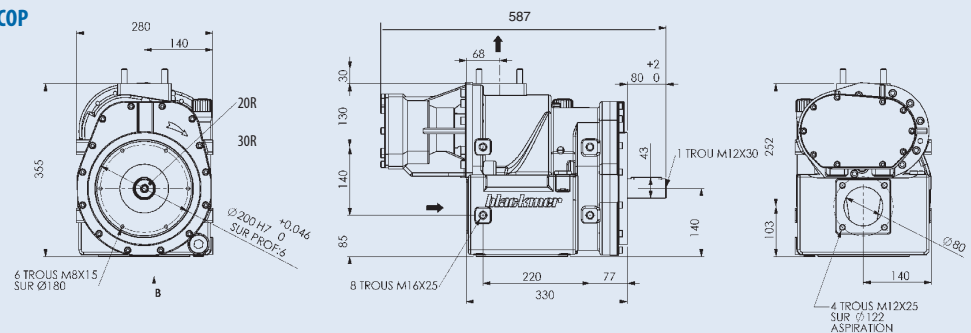


Крутящий момент/давление (Нм)

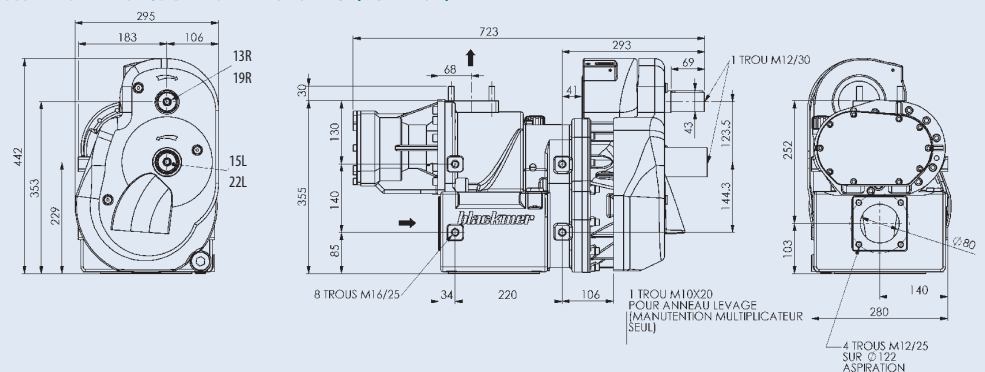
ДАВЛЕНИЕ (бар)*			
ВАРИАНТ	1.5	2.0	2.5
13R	280	320	380
15L	240	280	330
19R	190	220	260
20R	180	210	250
22L	160	190	230
30R	120	140	170

*На полных оборотах

КОМПРЕССОР MISTRAL 20R и 30R



КОМПРЕССОР MISTRAL С МУЛЬТИПЛИКАТОРОМ 13R/15L и 19R/22L



Компания Mouvéx сохраняет за собой право изменять информацию и иллюстрации, содержащиеся в данном документе, без предварительного уведомления. Данный документ не является договорным. Издано Filigrane (Франция) © 2009 Mouvéx

ZI la Plaine des Isles
rue des Caillottes
89000 AUXERRE - FRANCE
T + 33.3.86.49.86.30
F + 33.3.86.46.42.10
contact@mouvex.com

www.mouvex.com



Дистрибьютор:
Гидротрак-Украина

Продажа - Монтаж - Гарантия - Сервис

моб. +38 (050) 448-70-50
т. +38 (044) 222-74-05
ф. +38 (044) 574-98-50
info@hydrotruck.com.ua
www.hydrotruck.com.ua