

ГИДРАВЛИЧЕСКАЯ СИСТЕМА HYVA



HYVA

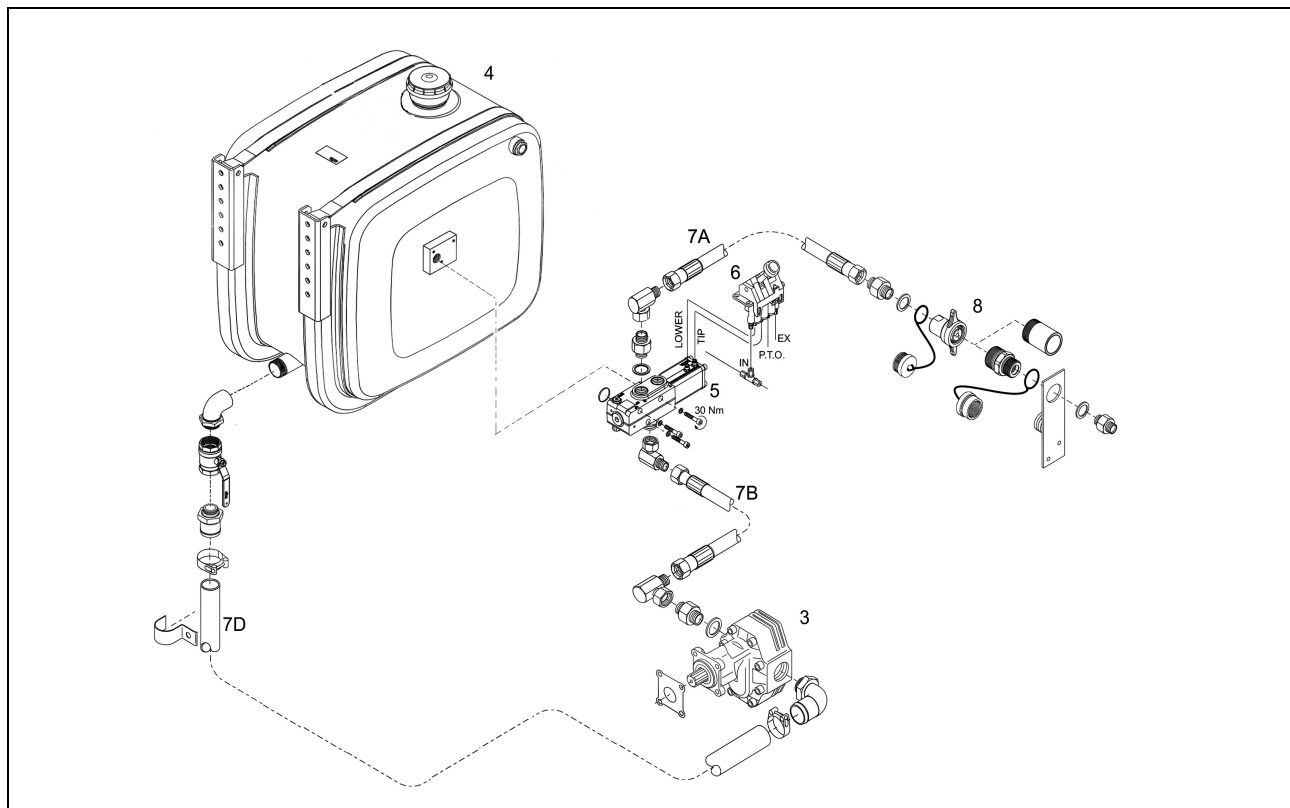
КОМПЛЕКТ

Гидравлическая система тягача

НАЗВАНИЕ

Гидравлическая система – макс. рабочее давление 170 бар

СТР. 1 / 1



Перечень частей

Поз. №	Описание	Число
1	Комплект вала отбора мощности:	
02006730H	BOM ZF 5-50 4H (Нет на чертеже)	1
02090853H	Валик ZF 16S 151/221(Нет на чертеже)	1
02090246H	Монтажный комплект (Нет на чертеже)	1компл.
3	Комплект шестеренчатого насоса:	
14799025	Переходник 90-LP28-1 1/4"	1
14562650A	Шестеренчатый насос 82L-L-4H	1
01313848	Эластичное уплотнение 1"	1
01317933	Прямой переходник 1"OT-1"OT 1X60	1
01317982	Обр. угловой переходник 901"OT-1"IT	1
4	DS154M Бак 189/154-SM-MP-комплект	
14017040	Масляный бак SM-189/154-MP	1
14020100	Стальная стропа	2
14020110	Резиновые манжеты	2
14020120	Стальные кронштейны	2
08102116	Воздушный фильтр для бака	1компл.
14961179	Колено 90~1 1/2"IT-1 1/2"OT	1
14780980	Шаровой клапан 1 1/2" BSP	1
14799015	Переходник шланга 00 1.5" - LP28	1
6	FC150AN STER. PNEM.PTO+ZAWÓR-ZESTAW	
14750646H	STEROWANIE PTO I ZAWÓR	1
14750119K	PRZEWODY PNEUMATYCZNE	1
09225005	TRÓJNIK 6 MM	1

Перечень частей

Поз. №	Описание	Число
5	Комплект клапана PT :	
14767317	Гидравлический клапан PT-1220-170	1
01313848	Эластичное уплотнение 1"	1
01317933	Прямой переходник 1"OT-1"OT 1X60	1
01317982	Обр. угловой переходник 901"OT-1"IT	1
7A	14790350 Шланг HP-16-2500-00	1
7B	14790336 Шланг HP-16-1500-00	1
7D	GM080AB Комплект вытяжного шланга:	
14796600	Зажим вытяжного шланга	2
14795120	Вытяжной шланг 1 3/4" LP28-2000-00	1
09223001	Держатель шланга LP28 61MM	1
8	L012N Быстроразъем. соединение 1"-комплект	
01332625	Часть «мама» быстроразъем. соедин. 1"	1
01332630	Часть «папа» 1"гайка	1
01332635	Защитный колпак 1"	1
01313848	Эластичное уплотнение 1"	2
01332569P	Пластина быстроразъем. соединения 1"	1
01317933	Прямой переходник 1"OT-1"OT 1X60	2
9	Соединение гидроцилиндра 1" (Нет на чертеже)	
14790361	Шланг HP-16-3000-00	1
01313848	Эластичное уплотнение 1"	1
01317933	Прямой переходник 1"OT-1"OT 1X60	1
01317982	Обр. угловой переходник 901"OT-1"IT	1