

ГИДРАВЛИЧЕСКАЯ СИСТЕМА НУВА



HYVA

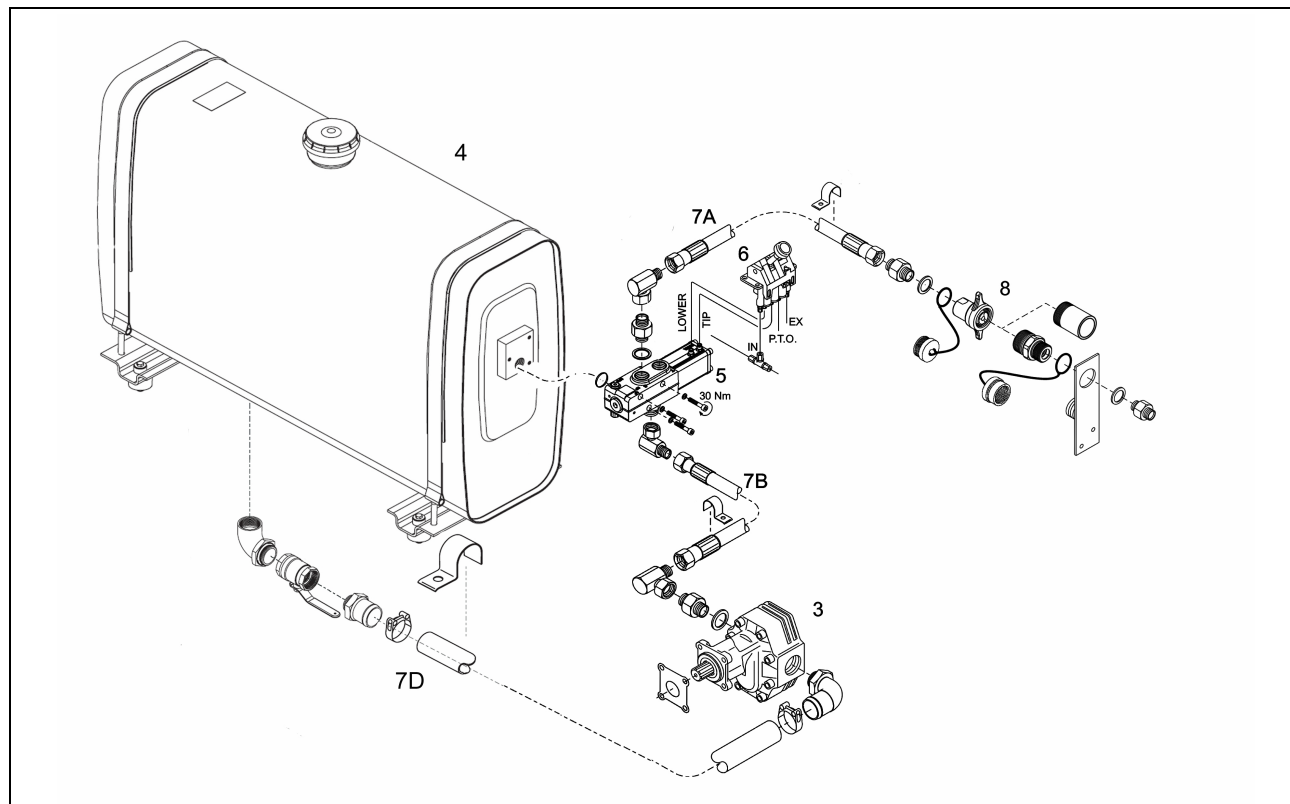
КОМПЛЕКТ

Гидравлическая система тягача

НАЗВАНИЕ

Гидравлическая система – макс. рабочее давление 170 бар

СТР. 1 / 1



Перечень частей

Поз. №	Описание	Число
1	Комплект вала отбора мощности: 02006755H BOM MERCEDES ISO 4H (Нет на чертеже) 02090624H Валик MERCEDES(Нет на чертеже)	1 1
3	Комплект шестеренчатого насоса: 14562650A Шестеренчатый насос 82L-L-4H 14799025 Переходник 90-LP28-1 1/4" 01313848 Эластичное уплотнение 1" 01317933 Прямой переходник 1"OT-1"OT 1X60 01317982 Обр. угловой переходник 90"OT-1"IT	1 1 1 1 1
4	DR165M Бак RM-195/165-MP- комплект 14015060 Масляный бак RM-195/165-MP 14221530 Стальные кронштейны 14221582 Резина для кронштейнов 14020010 Стальная стропа и гайки 14020020 Резина для стропы 08102116 Воздушный фильтр для бака компл. 08101050 Резиновая манжета HTR1006 14961179 Колено 90~1 1/2"IT-1 1/2"OT NC 14780980 Шаровой клапан 1 1/2" BSP 14799015 Переходник шланга 00 1.5" - LP28	1 1 2 2 2 1 компл. 1 1 1 1
6	FC150AN Пневм. управ. BOM+клапан – комплект 14750646H Управление BOM и клапан 14750119K Воздушные провода 09225005 Тройник 6 мм	1 1 1 1

Перечень частей

Поз. №	Описание	Число
5	Комплект клапана РТ : 14767317 Гидравлический клапан РТ-1220-170 01313848 Эластичное уплотнение 1" 01317933 Прямой переходник 1"OT-1"OT 1X60 01317982 Обр. угловой клапан 90"OT-1"IT	1 1 1 2
7A	14790336 Шланг HP-16-1500-00	1
7B	14790348 Шланг HP-16-2000-00	1
7D	GM080AB Комплект вытяжного шланга: 14796600 Зажим вытяжного шланга 14795120 Вытяжной шланг 1 3/4" LP28-2000-00 09223001 Держатель шланга LP28 61мм	2 1 1
8	L012N Быстроразъемное соединение 1"- комплект 01332625 Часть «мама» быстроразъем. соед. 1" 01332630 Часть «папа» - гайка. 01332635 Защитный колпак 1" 01313848 Эластичное уплотнение 1" 01332569P Пластина быстроразъем. соединения 1" 01317933 Прямой переходник 1"OT-1"OT 1X60	1 1 1 2 1 2
9	Соединения гидроцилиндра 1" (Нет на чертеже) 14790361 Шланг HP-16-3000-00 01313848 Эластичное уплотнение 1" 01317933 Прямой переходник 1"OT-1"OT 1X60 01317982 Обр. угловой переходник 90"OT-1"IT	1 1 1 1