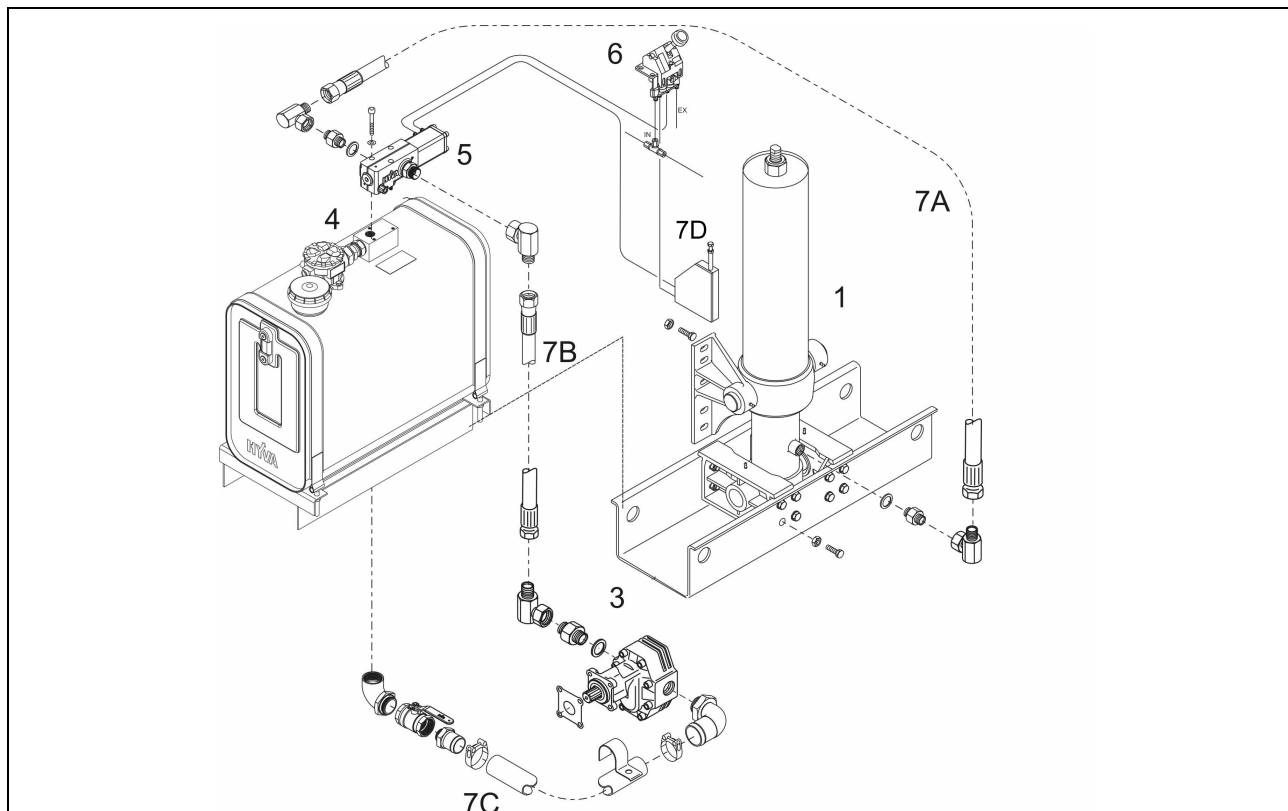


ГИДРАВЛИЧЕСКАЯ СИСТЕМА НУВА



HYVA КОМПЛЕКТ Гидравлическая система самосвала
НАЗВАНИЕ Гидравлическая система – макс. рабочее давление 170 бар
СТР. 1 / 1



Перечень частей

Поз.	№	Описание	Число
1	AM451A	Цилиндр FC162-4-05190-000-комплект	
	01501793	Гидроцилиндр FC 162-4-05190-000	1
	01506043	Скоба шасси FC/FE 162/183	2
	01506705	Левая подъемная скоба FC/FE	1
	01506717	Правая подъемная скоба FC/FE	1
	01770706	Масленка 8мм WEFT	4
	01317670	Защитный колпак масленки	4
	01313848	Эластичное уплотнение 1"	1
	01317969	Обр. переходник90-3/4"ОТ-3/4"ИТ	1
3		Комплект шестеренчатого насоса:	
	14562650A	Шестеренчатый насос 82L-L-4H	1
	14799025	Переходник 90-LP28-1 1/4"	1
	01313848	Эластичное уплотнение 1"	1
	01317933	Прямой переходник 1"ОТ-1"ОТ 1X60	1
	14799054	Обр. угловой переходник 90-3/4"ОТ-1"ИТ	1
4	DC093MF	Бак CM-110/93-MP-RF-комплект	
	14016120	Масляный бак CM-110/93-MP-RF	1
	08102116	Воздушный фильтр для бака компл.	1 компл.
	14020095	Кронштейн под бак CM	1
	14020070	Резиновая лента для основы бака	2
	14020010	Стальная стропа и гайки	2
	14020020	Резина для стропы	2
	14961179	Колено 90~1 1/2"ИТ-1 1/2"ОТ NC	1
	14780980	Шаровой клапан 1 1/2" BSP	1
	14799015	Переходник шланга 00 1.5" - LP28	1

Перечень частей

Поз.	№	Описание	Число
5		Комплект клапана РТ:	
	14767317	Гидравлический клапан РТ-1220-170	1
	01313848	Эластичное уплотнение 1"	1
	14799080	Прямой переходник 3/4" ОТ-1"ОТ 2X60	1
	01317969	Обр. угловой переходник 90-3/4"ОТ-3/4"ИТ	1
	14799054	Обр. угловой переходник 90-3/4"ОТ-1"ИТ	1
	14753150	Ограничитель угла опрокидывания MKV DO FC	
6	FB150AN	Пневматическое управление клапаном – комплект	
	14750667H	Блоку управления клапаном	1
	09225005	Тройник 6 мм	1
	14752141K	Воздушные провода для блока управления	1
7A	14790038	Шланг HP-12-1500-00	1
7B	14790051	Шланг HP-12-2500-00	1
7C	GM080AB	Вытяжной шланг L=2000 1 3/4"-комплект	
	14796600	Зажим вытяжного шланга	2
	14795120	Вытяжной шланг 1 3/4" LP28-2000-00	1
	09223001	Держатель шланга LP28 61мм	1