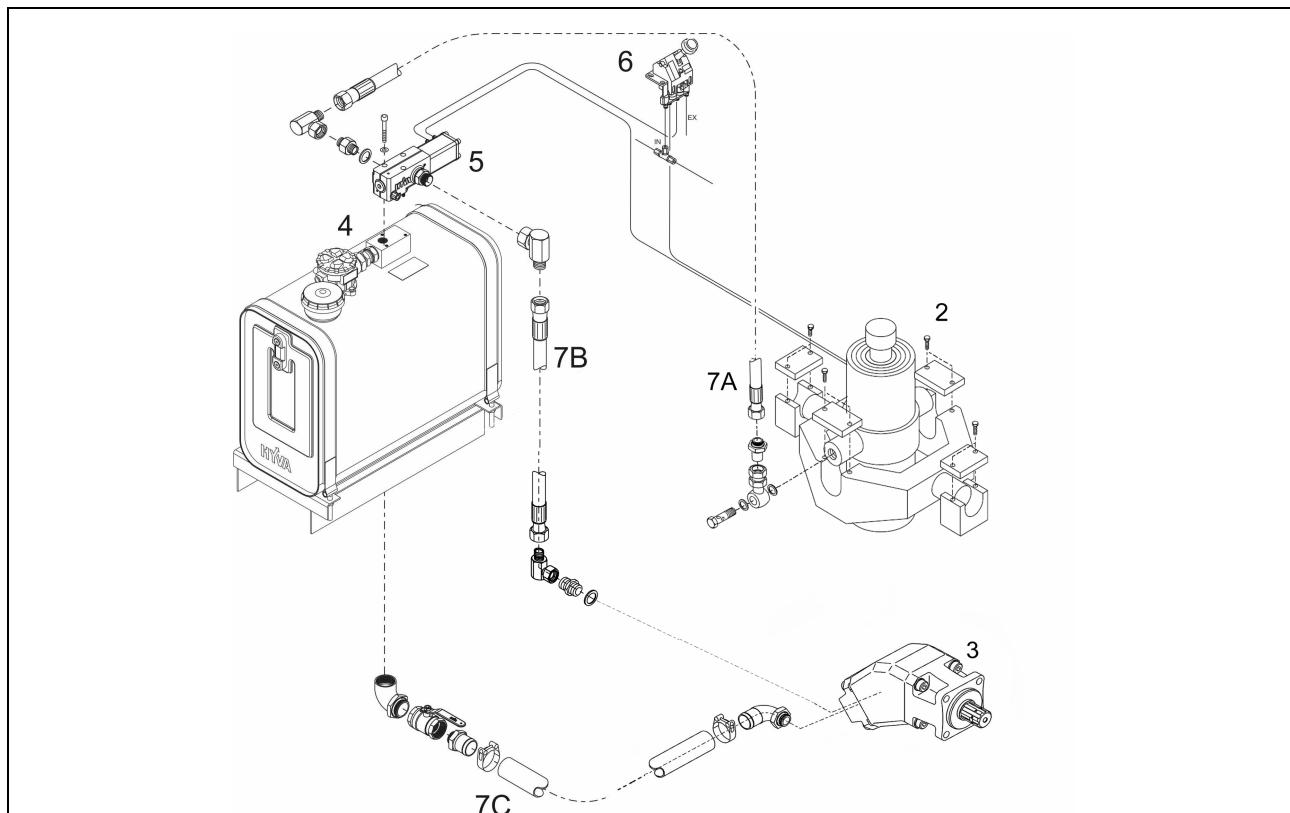


ГИДРАВЛИЧЕСКАЯ СИСТЕМА НУВА



HYVA КОМПЛЕКТ Гидравлическая система самосвала
НАЗВАНИЕ Гидравлическая система – макс. рабочее давление 280 бар
СТР. 1 / 1



Перечень частей

Поз. №	Описание	Число
1	02006730H ВОМ ZF 5-50 4H(Нет на чертеже)	1
	02090853H Валик ZF 16S 151/221(Нет на чертеже)	1
	02090246H Монтажный комплект (Нет на чертеже)	1 компл
2	01412023 Гидроцилиндр KRM 223/8/2455	1
3	Комплект поршневого насоса:	
	14564625 Поршневой насос 063L-L-4H-BA	1
	14799020 Переходник шланга 90-LP28-1"	1
	01313848 Эластичное уплотнение 1"	1
	14799080 Прямой переходник 3/4" OT-1"OT 2X60	1
	01317969 Угловой переходник 90-3/4"OT-3/4"IT	1
4	DC079MF Бак CM-100/79-MP-RF-комплект	
	14016100 Масляный бак CM-100/79-MP-RF	1
	08102116 Воздушный фильтр для бака компл.	1 компл
	14020095 Кронштейн под бак типа CM	1
	14020070 Резина для основы бака	2
	14020040 Резина для стропы	2
	14020030 Стальная стропа и гайки	2
	14961179 Колено 90~1 1/2"IT-1 1/2"OT NC	1
	14780980 Шаровой клапан 1 1/2" BSP	1
	14799015 Переходник шланга 00 1.5" - LP28	1

Перечень частей

Поз. №	Описание	Число
5	Комплект клапана РТ:	
	14767328 Гидравлический клапан РТ-1220-280	1
	14735168 Монтажный комплект клапана РТ	1
	01313848 Эластичное уплотнение 1"	1
	14799080 Прямой переходник 3/4" OT-1"OT 2X60	1
	01317969 Обр. угловой переходник 90-3/4"OT-3/4"IT	1
	14799054 Обр. угловой переходник 90-3/4"OT-1"IT	1
6	FC150AN Пневматическое управление ВОМ+клапан-комплект	
	14750646H Управление ВОМ и клапан	1
	14750119K Воздушные провода	1
	09225005 Тройник 6 мм	1
7A	14790063 Шланг-HP-12-3000-00	1
7B	14790040 Шланг HP 12-2000-00	1
7C	GM080AB Вытяжной шланг L=2000 1 3/4"-комплект	
	14796600 Зажим вытяжного шланга	2
	14795120 Вытяжной шланг 1 3/4" LP28-2000-00	1
	09223001 Держатель шланга LP28 61мм	1